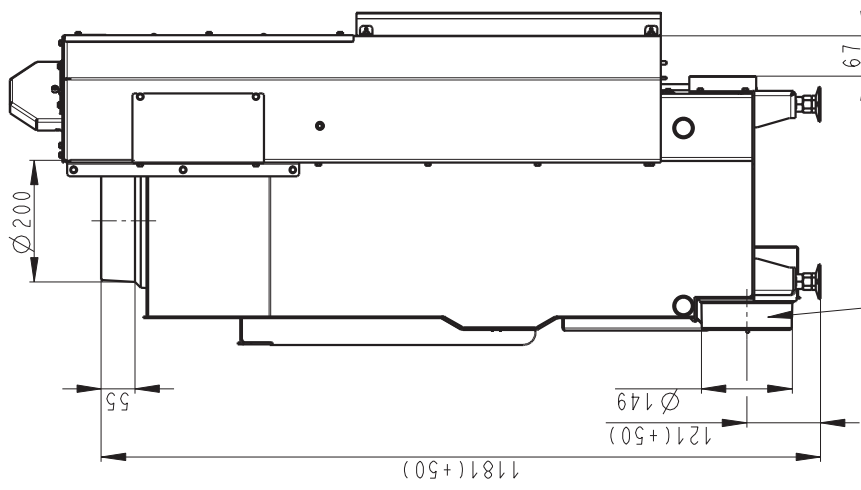
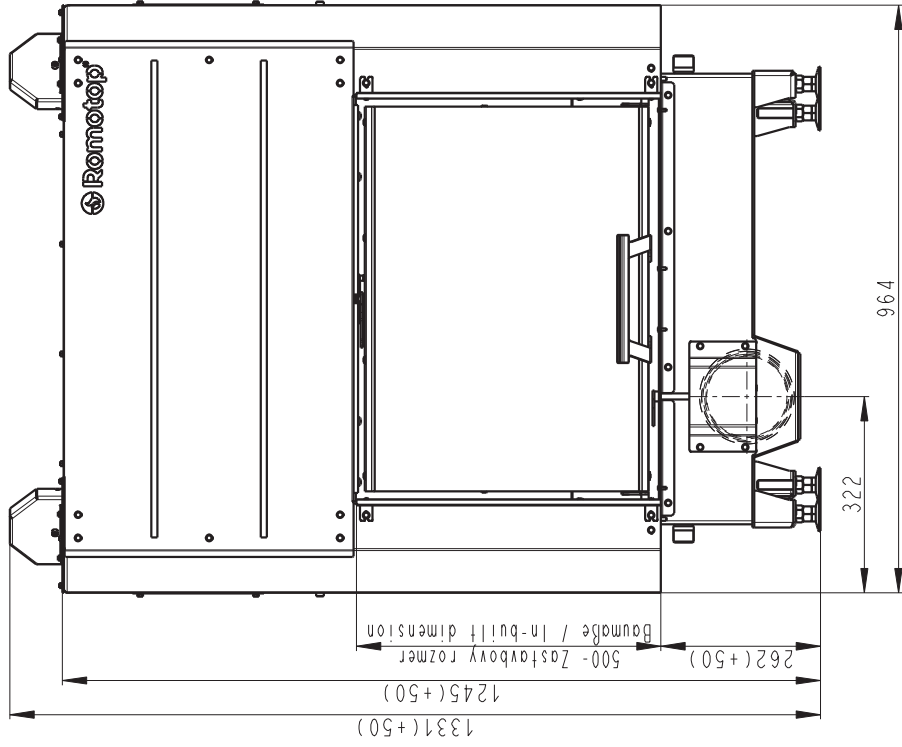


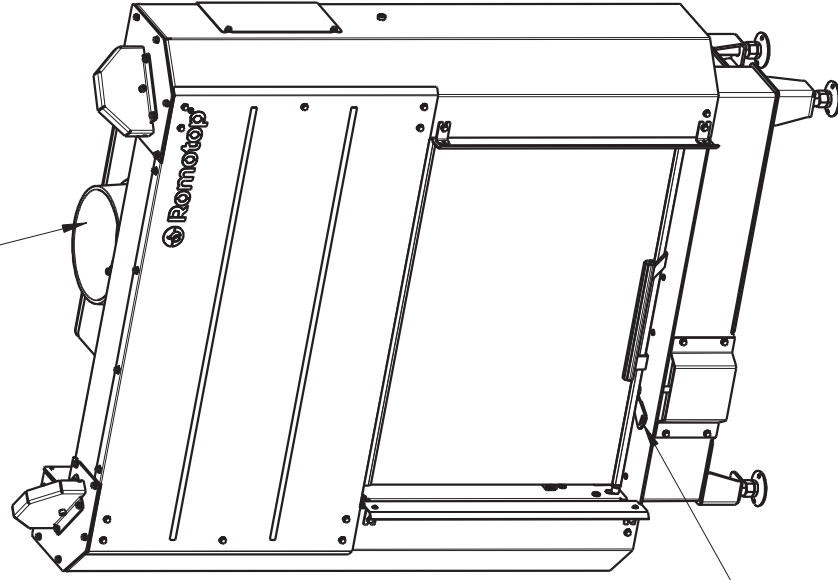
Rozměry v mm; Maße in mm

HEAT 2g L 66.50.01 STANDARD

230kg

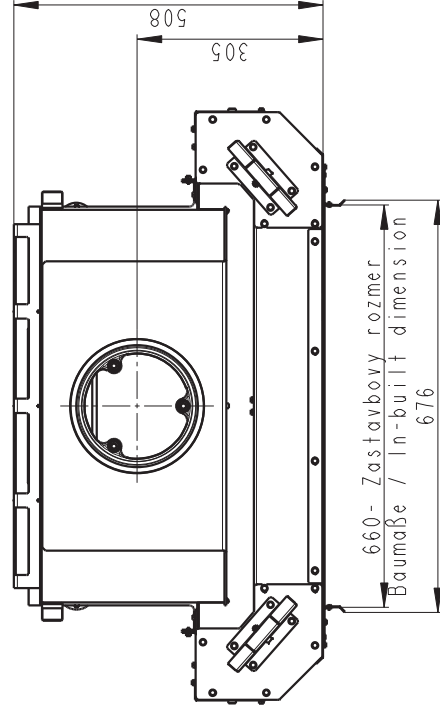


Litínový odvod kouře
Cast iron spigot
Der gusseiserne Rauchabgang



Centrální přívod vzduchu
Central air inlet
Zentralluftzufuhr

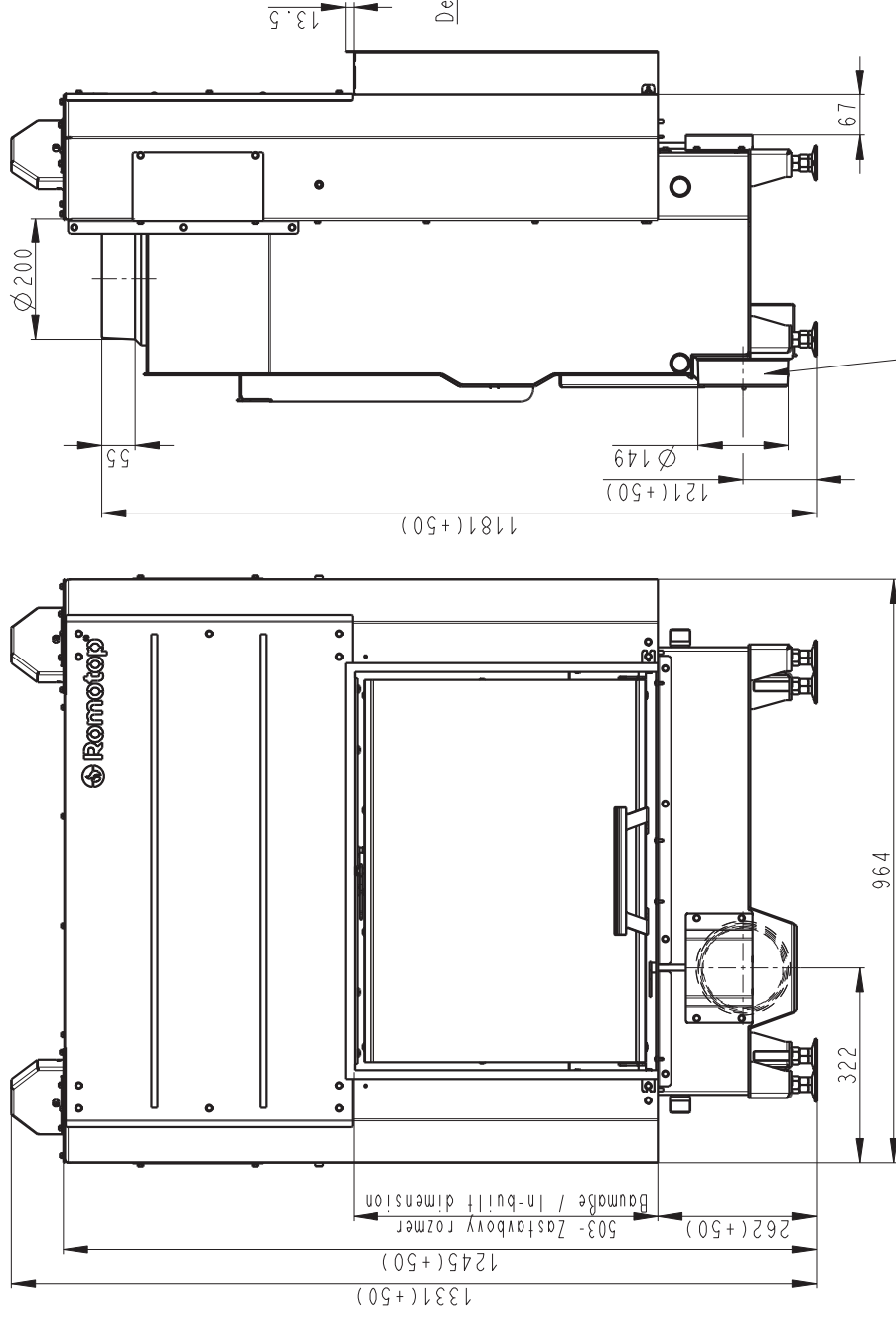
Primární a sekundární vzduch
Primary and secondary air
Primärluft und Sekundärluft



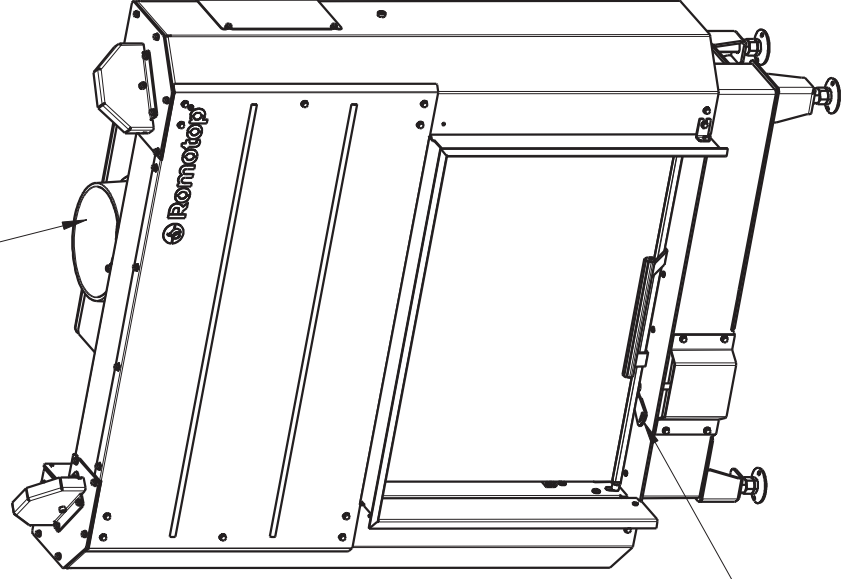
660- Zastavbovy rozmer
Baumaße / In-built dimension

Rozměry v mm; Maße in mm

HEAT 2g L 66.50.01
+ H2LE RAM01
235kg

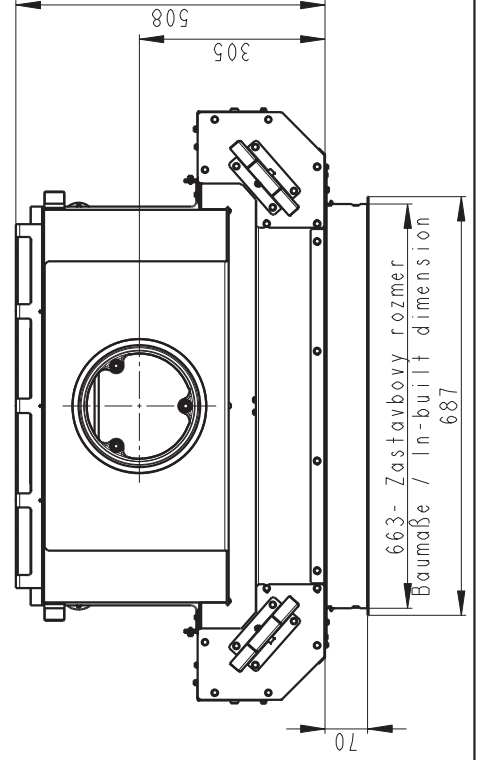


Litínový odvod kouře
Cast iron spigot
Der gusseiserne Rauchabgang



Centrální proud vzduchu
Central air inlet
Zentralluftzufuhr

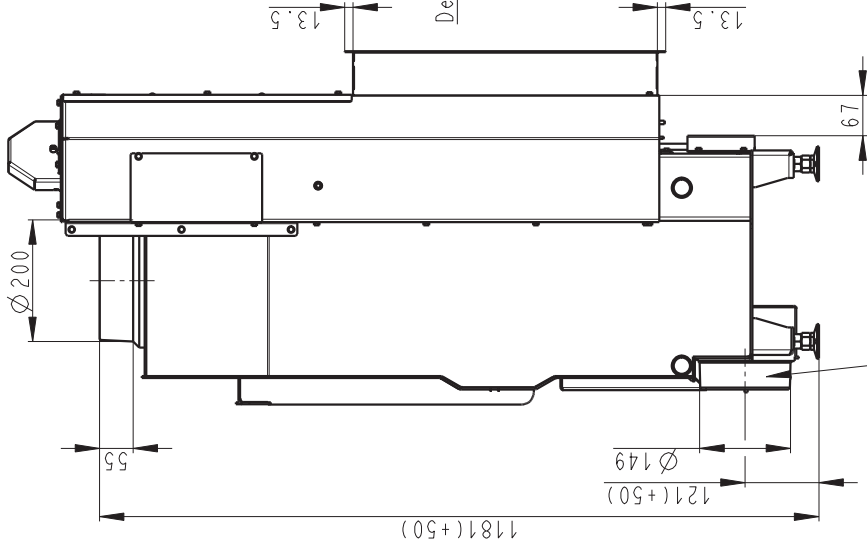
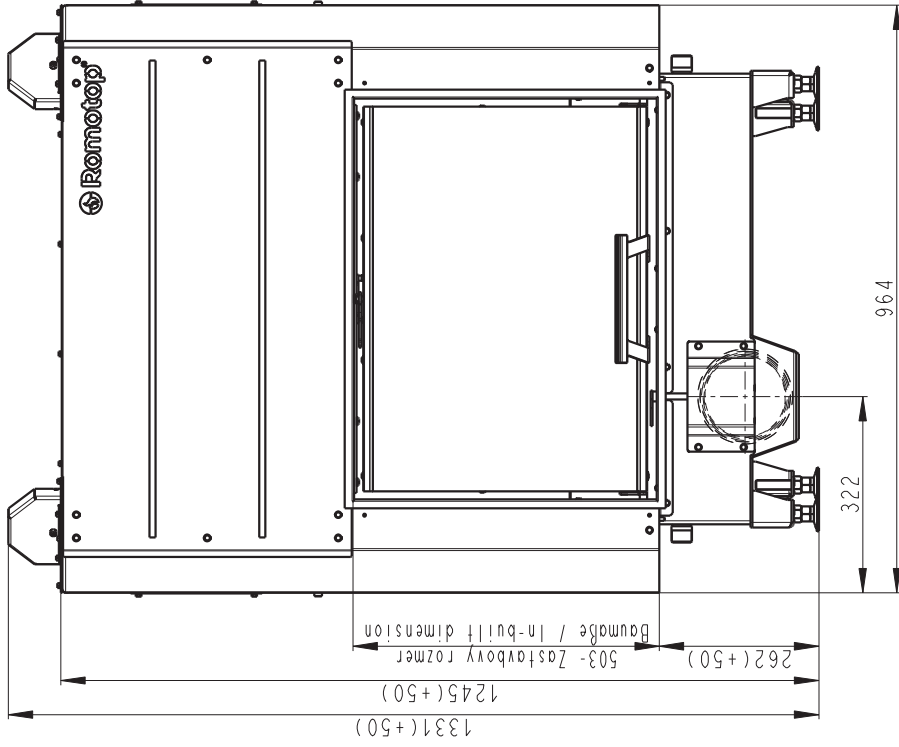
Primární a sekundární vzduch
Primary and secondary air
Primärluft und Sekundärluft



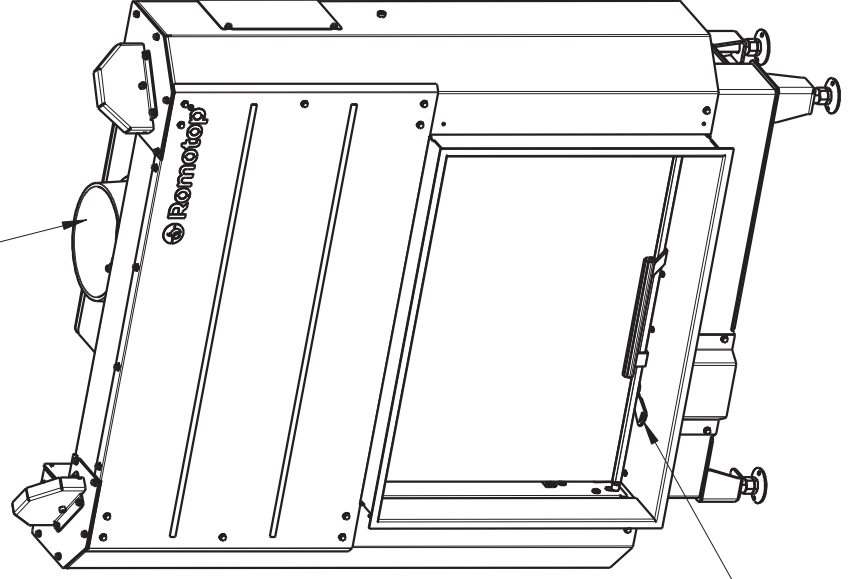
663- Zastavbovy rozmer
Baumaße / In-built dimension

Rozměry v mm; Maße in mm

HEAT 2g L 66.50.01
+ H2LE RAM02
235kg

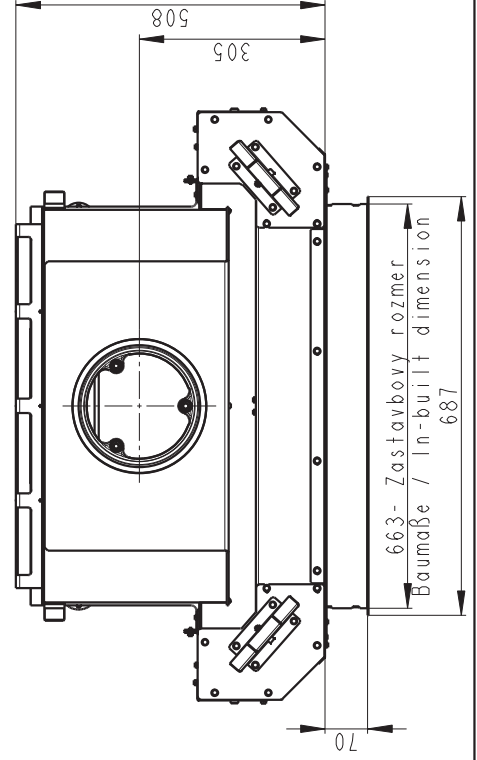


Litínový odvod kouře
Cast iron spigot
Der gusseiserne Rauchabgang



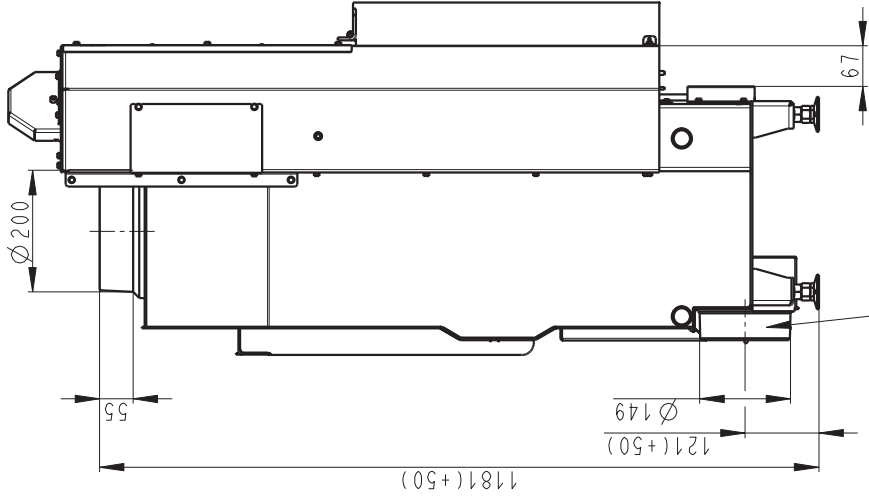
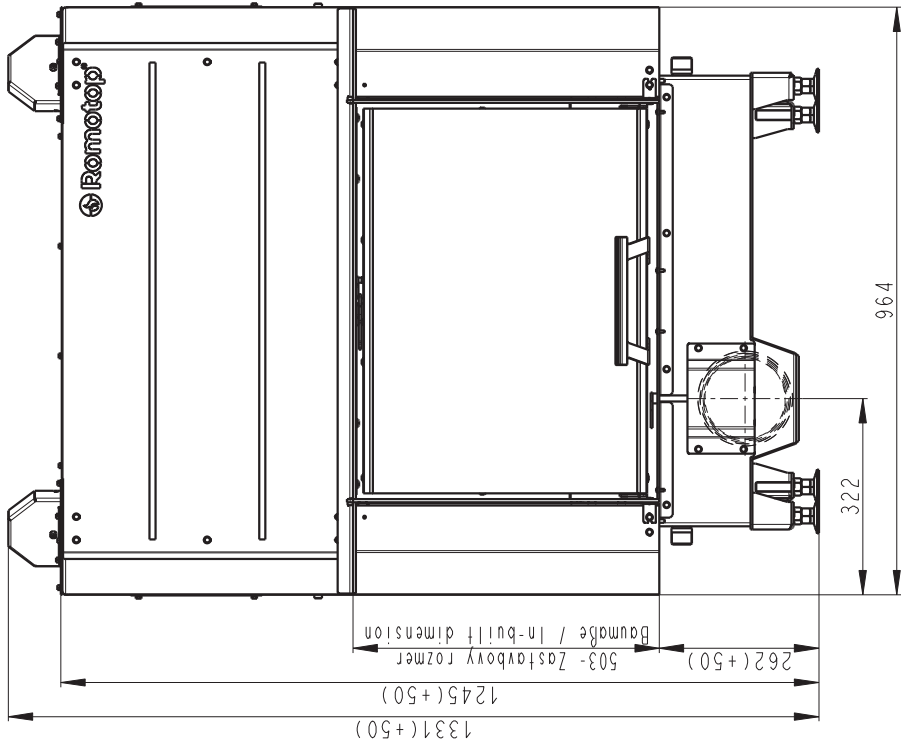
Centrální proud vzduchu
Central air inlet
Zentralluftzufuhr

Primární a sekundární vzduch
Primary and secondary air
Primärluft und Sekundärluft

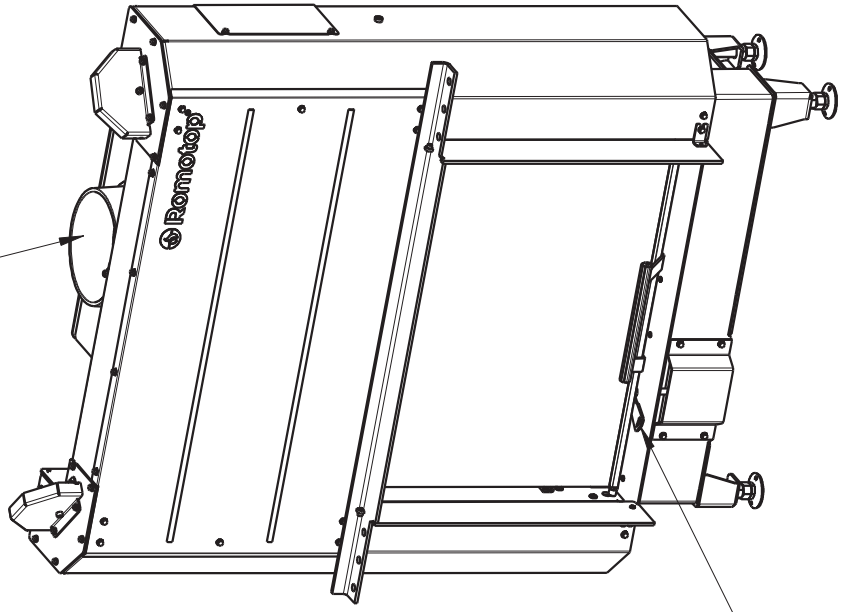


Rozměry v mm; Maße in mm

HEAT 2g L 66.50.01
+ H2LE RAM03
235kg

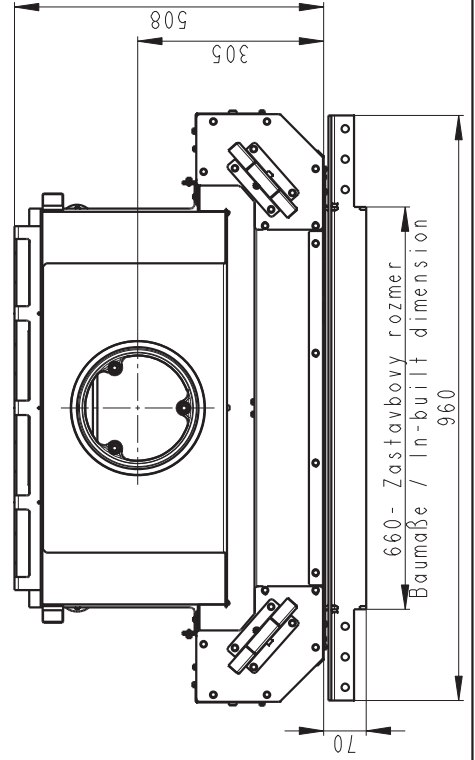


Litínový odvod kouře
Cast iron spigot
Der gusseiserne Rauchabgang



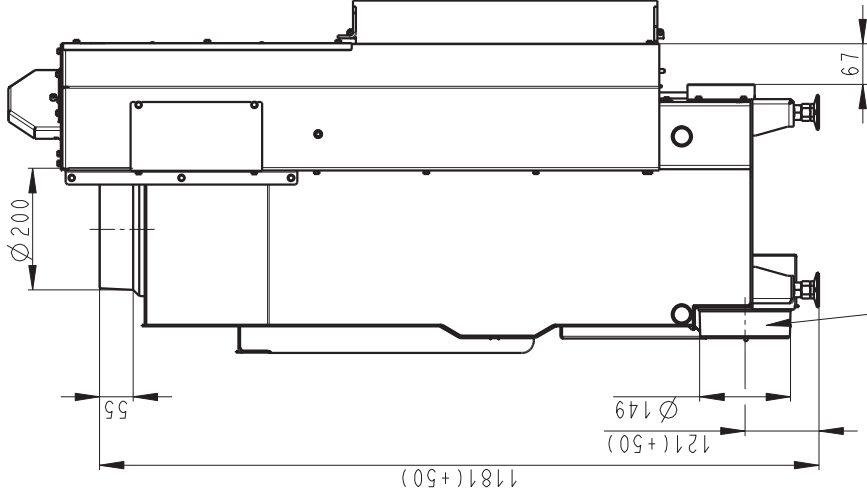
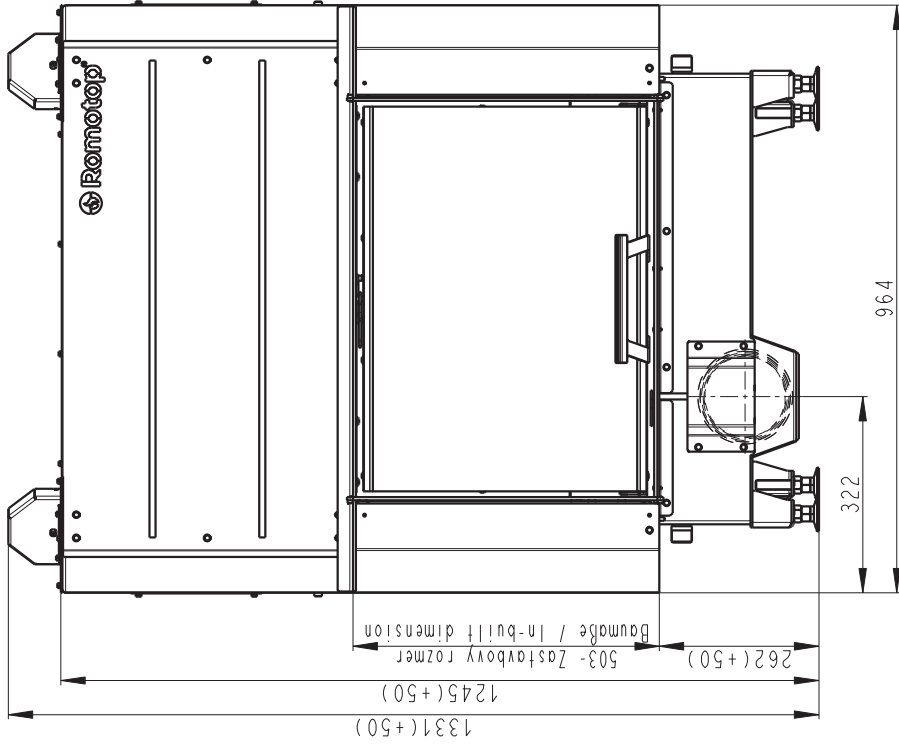
Centrální proud vzduchu
Central air inlet
Zentralluftzufuhr

Primární a sekundární vzduch
Primary and secondary air
Primärluft und Sekundärluft

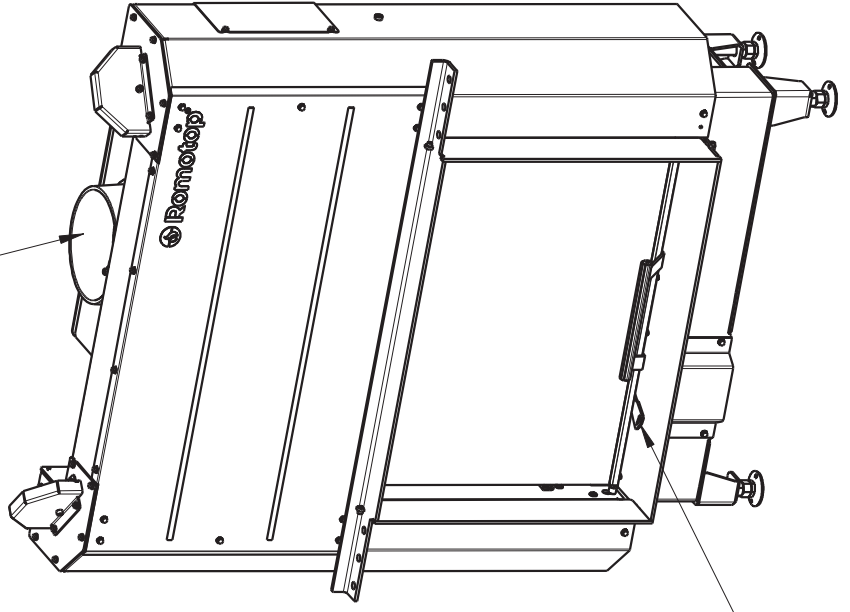


Rozměry v mm; Maße in mm

HEAT 2g L 66.50.01
+ H2LE RAM04
235kg



Litínový odvod kouře
Cast iron spigot
Der gusseiserne Rauchabgang



Centrální proud vzduchu
Central air inlet
Zentralluftzufuhr

Primární a sekundární vzduch
Primary and secondary air
Primärluft und Sekundärluft

